

Омический датчик проверки поверхности для плазменных станков



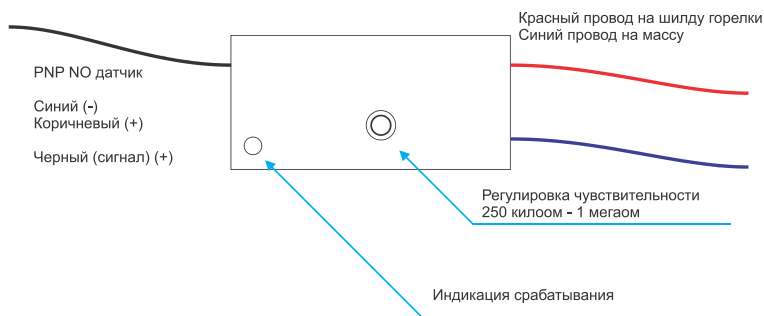
www.po-mo.ru

Теперь работает и для MAX PRO 200 (версия 2017)

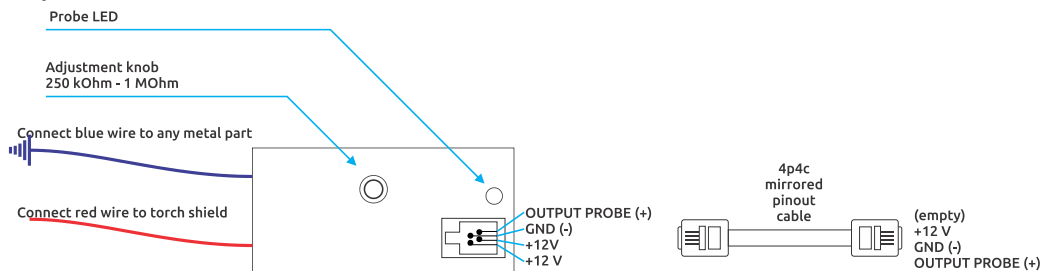
Чувствительность регулируется от 100 килоом до 1.2 мегаом.

ПОДКЛЮЧЕНИЕ:

Версия 1 2014

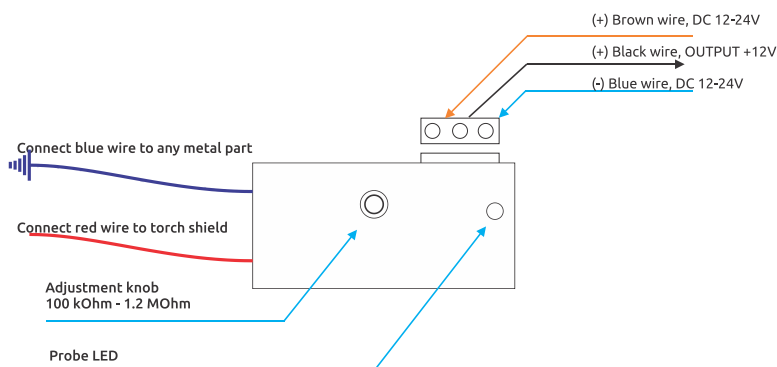


Версия 2 2015



2015 push-pull NO (норм. открытый) NO PNP датчик = НЗ (норм. закрытый), NC NPN датчик.

Версия 3 2017



ИСПОЛЬЗОВАНИЕ:

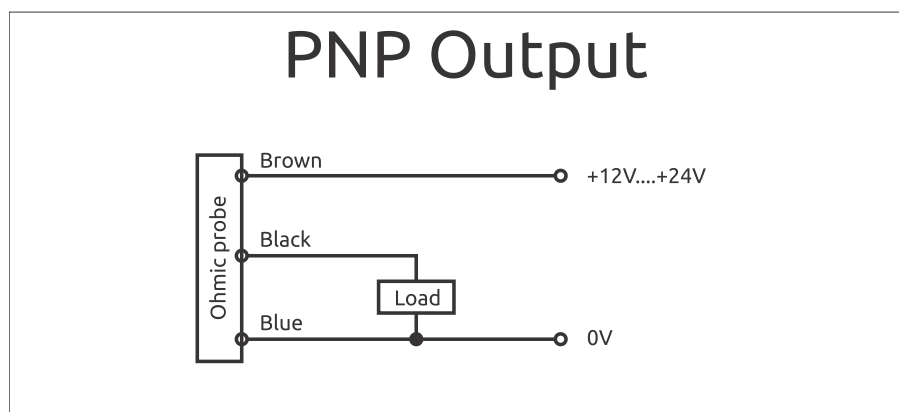
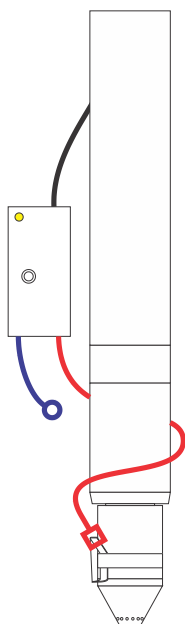
Омический датчик управляется как любой другой NO нормально открытый датчик с PNP переходом.

PNP датчики выдают сигнал +

Крайне настоятельно рекомендуется соблюдение полярности, и подключение красного провода к шильде горелки, а синего провода к массе. При несоблюдении полярности, датчик будет работать, однако шильда горелки оказывается замкнутой с землей станка.

СПЕЦИФИКАЦИЯ:

Тип датчика	PNP-переход (сигнал плюс)
	NO (нормально открытый, сигнал при срабатывании)
Чувствительность	Регулируемая 250 000 Ohm – 1 000 000 Ohm
Напряжение	12 – 24 V
Время восстановления	< 500 ms
Потребление	< 0.1 A
Габариты (LxWxH)	81x38x42 mm
Крепление	73 mm



Подключение датчиков проверки поверхности к переходнику MiniTHC LPT:

